

Общество с ограниченной ответственностью «Промрадар»

143517, Московская область, Истринский район, станция Холщёвики.
Тел./факс (498) 729-28-74, (496) 315-71-26. Тел. (495) 507-51-24, (495) 924-36-39.
Тел./факс службы технической поддержки (498) 729-28-76.
E-mail: promradar@yandex.ru. http:// www.promradar.ru

ВНИМАНИЕ! Напряжение, подаваемое на клеммы 4 и 5 данного экземпляра прибора, должно находиться в диапазоне от 21 до 27 В постоянного тока!

СИГНАЛИЗАТОР

ДВИЖЕНИЯ И ПОДПОРА

РДЦП-01А.

ПАСПОРТ

Изготовитель оставляет за собой право вносить изменения в конструкцию и принципиальную схему изделия, не ухудшающие его характеристик.

СОДЕРЖАНИЕ

1. Назначение.....	3
2. Комплект поставки.....	3
3. Технические характеристики.....	3
4. Конструкция.....	4
5. Принцип работы.....	5
6. Указание мер безопасности.....	9
7. Монтаж.....	9
8. Проверка и настройка.....	11
9. Гарантийные обязательства.....	12
10. Свидетельство о приёмке.....	12



Все права защищены. Авторское свидетельство Российского агентства по патентам и товарным знакам № 23684 от 27.06.2002 г.



Продукция соответствует ТР ТС 004/2011 «О безопасности низковольтного оборудования», ТР ТС 020/2011 «Электромагнитная совместимость технических устройств» (декларация о соответствии ЕАЭС № RU Д- RU.HX37.B.10633/20, срок действия – до 15.10.2025 г.).

1. НАЗНАЧЕНИЕ.

Сигнализатор движения и подпора РДДП-01А (далее – «датчик») предназначен для контроля состояния неабразивных неагрессивных сыпучих материалов в бункерах и продуктопроводах (нет продукта, подпор, движение потока продукта). РДДП-01А может использоваться для контроля заполнения продуктом самотёков, бункеров, сбросных коробов механизмов (норий, скребковых и винтовых конвейеров) и т.д.

2. КОМПЛЕКТ ПОСТАВКИ.

1. Сигнализатор «Контур-2А» (модификация «РДДП-01А») - 1 шт.,
2. Детектор ППМ-02Пр - 1 шт.

3. ТЕХНИЧЕСКИЕ ХАРАКТЕРИСТИКИ.

Максимальный диаметр (ширина) бункера (материалопровода), м:.....	1,5
Максимальное расстояние до потока продукта, м.....	0,5
Диапазон контролируемых скоростей потока продукта, м/с.....	от 0,1 до 25
Рабочая частота генератора, ГГц.....	от 9,8 до 10,2
Напряжение питания, В.....	от 21 до 27 В постоянного тока
Потребляемая мощность, Вт, не более.....	2
Тип выходного сигнала (канал контроля подпора).....	перекидной контакт реле
Тип выходного сигнала (канал контроля движения).....	перекидной контакт реле
Максимальное напряжение, коммутируемое контактами реле, В.....	250
Максимальная мощность, коммутируемая контактами реле, Вт.....	500
Регулируемое время задержки на переключение реле для каждого канала, с.....	от 1 до 20
Постоянный ток детектора, мА, не более.....	1
Постоянная выходная мощность радиосигнала, Вт, не более.....	0,002
Средняя наработка на отказ, ч, не менее.....	10000
Средний срок службы, лет, не менее.....	10
Температура окружающей среды, °С.....	от -40 до +40
Исполнение по ГОСТ 14254-96: сигнализатора «Контур-2А».....	IP54
детектора ППМ-02Пр.....	IP65
Масса в упаковке, кг, не более.....	1

4. КОНСТРУКЦИЯ.

Сигнализатор «Контур-2А» (рис.1) размещён в пластмассовом корпусе 2, который закрыт крышкой 8 через уплотнитель 5 четырьмя винтами 4. Винты вворачиваются в резьбовые втулки, запрессованные во фланце корпуса.

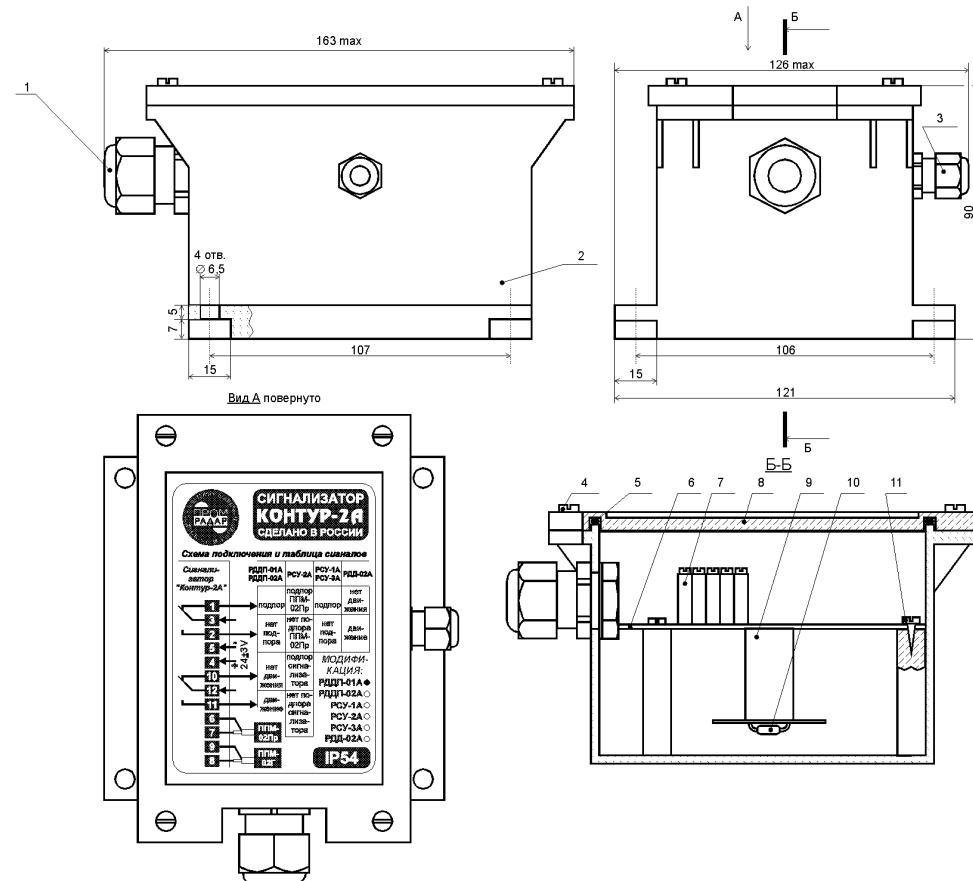


Рис. 1. Конструкция сигнализатора «Контур-2А» (модификация «РДДП-01А»).

Внутри корпуса расположена печатная плата 6 с радиоэлементами и клеммниками 7, закрепленная саморезами 11. На отдельной печатной плате 9 установлен радиоволновый приёмо-передающий модуль 10.

Подключение внешних цепей к клеммникам осуществляется через гермоввод 1, а гермоввод 3 предназначен для подключения детектора ППМ-02Пр.

Конструкция детектора ППМ-02Пр показана на рис. 2. Модуль состоит из фланца 1, внутри которого размещен микрополосковый приёмник 4, передней 3 и задней 5 крышек. Фланец и крышки изготовлены из ABS-пластика. Весь набор стягивается винтами 2 с гайками. Связь модуля с сигнализатором «Контур-2А» осуществляется по коаксиальному кабелю 6 длиной 3 м.

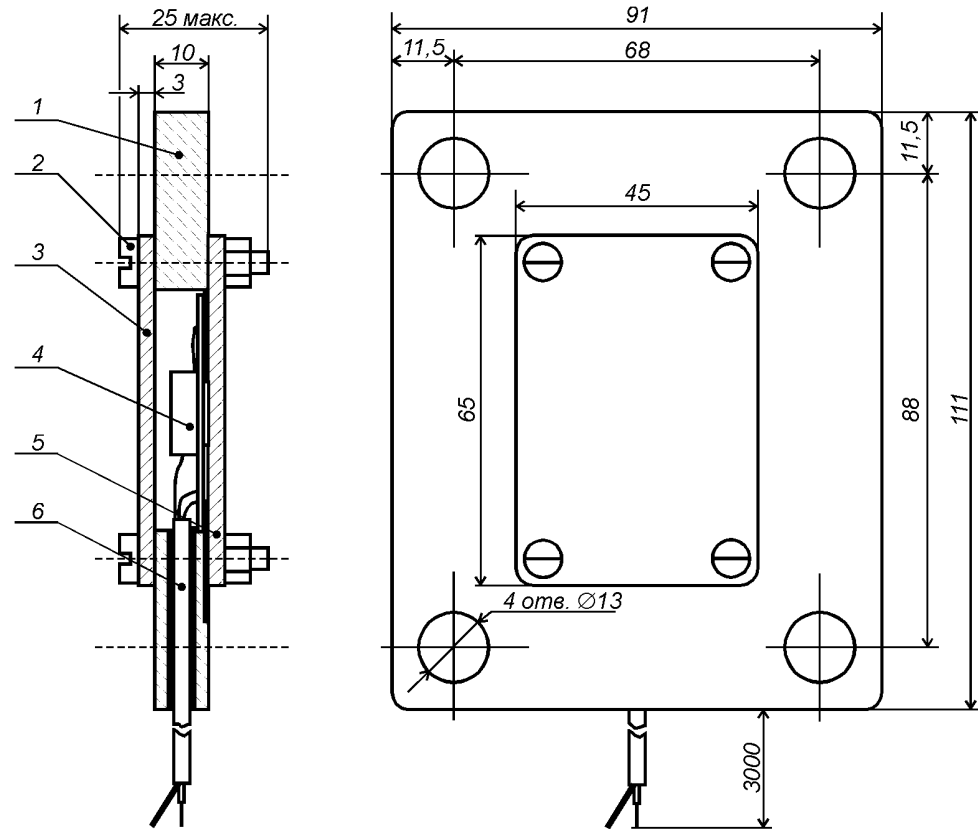


Рис.2. Конструкция модуля ППМ-02Пр.

5. ПРИНЦИП РАБОТЫ.

Датчик РДДП-01А позволяет осуществлять полный контроль за прохождением продукта в месте установки и идентифицировать:

- а) отсутствие продукта;
- б) наличие движения потока продукта;
- в) наличие подпора продукта.

Принцип работы датчика показан на рис. 3.

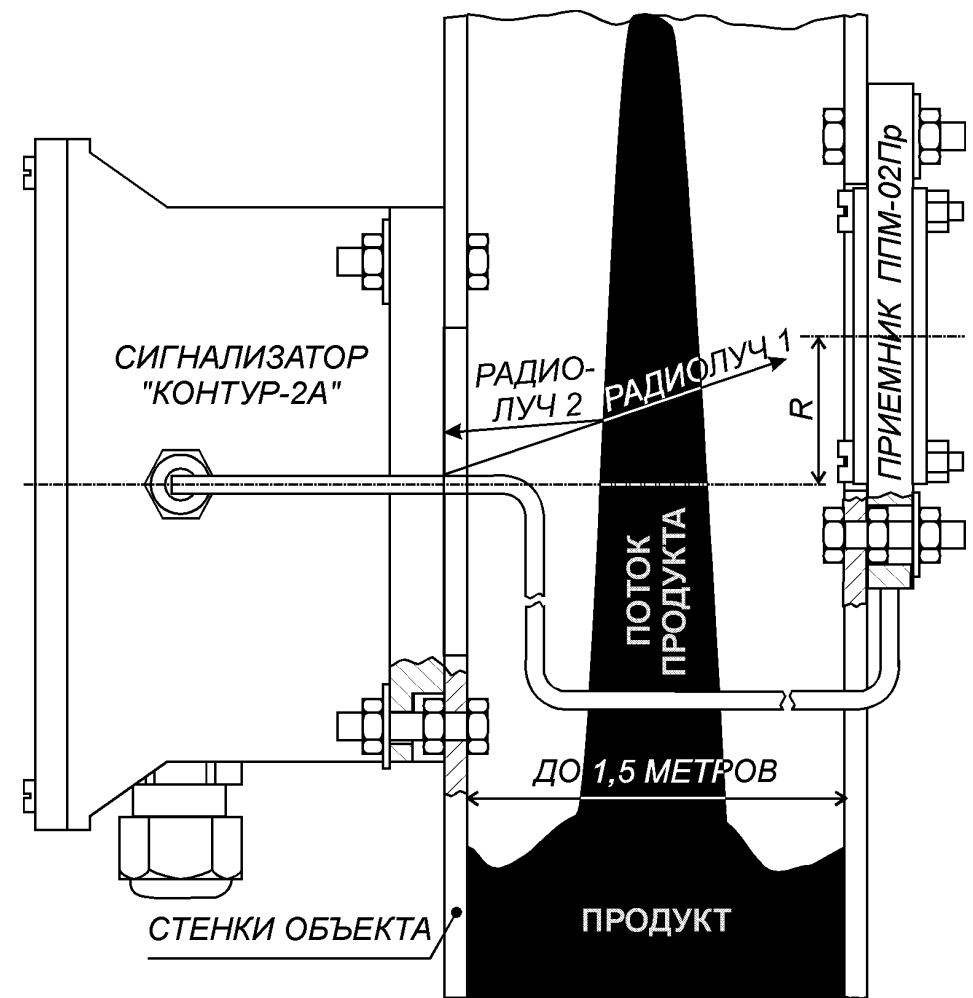


Рис. 3. Принцип действия датчика РДДП-01А.

Приёмо-передающий модуль, установленный внутри сигнализатора «Контур-2А», через радиопрозрачный пластиковый корпус направляет радиолуч 1 на детектор ППМ-02Пр. При отсутствии продукта вблизи точки приёма радиосигнала на выходе детектора имеется низкочастотное напряжение, повторяющее по форме импульсы генератора. Когда рабочая поверхность детектора засыпается продуктом («подпор»), напряжение на его выходе резко падает, что вызывает срабатывание реле канала контроля подпора.

Все сыпучие вещества в определенной степени пропускают микроволновый луч. Чувствительность канала подпора регулируется так, чтобы его реле не срабатывало на слой «налипания». Максимальная толщина этого слоя зависит от влажности и плотности продукта, содержания в нем металлических примесей и т. д. Она может составлять от 300...500 мм для легких сухих материалов до 10...15 мм для влажных или металлодержащих веществ.

Если в материалопровод (бункер) поступает поток продукта, то часть сигнала (радиолуч 2 на рис. 3), отражаясь от него, возвращается обратно в сигнализатор «Контур-2А» и обрабатывается каналом контроля движения, принцип действия которого основан на изменении частоты радиосигнала, отражённого от движущегося объекта («эффект Доплера»). Это явление поясняет рис. 4.

Объект движется от точки 1 до точки 9 вблизи антенны, излучающей радиосигнал. Расстояние между объектом и антенной меняется от s_1 до s_9 . Часть сигнала отражается и, вернувшись в антенну, поступает в приёмник. По мере движения объекта от точки 1 к точке 5 расстояние между ним и антенной уменьшается, поэтому и задержка между переданным и принятым радиосигналами уменьшается от t_1 до t_5 . Задержка плавно нарастает от t_5 до t_9 по мере удаления объекта от антенны (от точки 5 до точки 9). Внизу на рис. 4 сплошной линией показан сигнал на выходе передатчика, а пунктирной - на входе приёмника.

Из рис. 4 видно, что при движении относительно антенны какого-либо объекта частоты переданного и принятого сигналов различны. Это различие тем больше, чем выше скорость движения объекта.

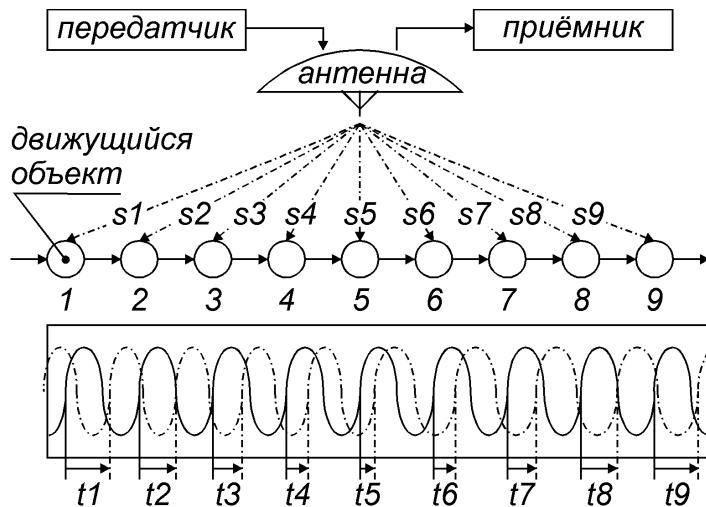


Рис. 4. Принцип действия канала контроля движения.

Каждая отражающая точка на поверхности объекта возвращает в приёмник аналогичный сигнал. Поэтому, если объект является протяжённым, на входе приёмника суммируются сигналы от всех отражающих точек объекта.

Канал контроля движения сравнивает частоты прямого и отражённого сигналов. Если частоты равны, значит объект неподвижен. В противном случае реле канала движения переключается через установленное время задержки.

Структурная схема РДДП-01А приведена на рис. 5.

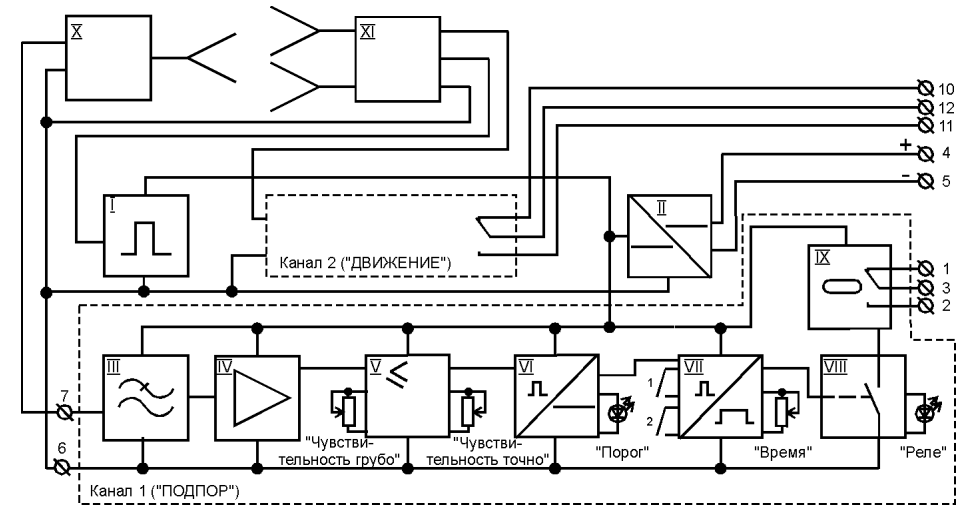


Рис. 5. Структурная схема РДДП-01А.

Сигнализатор «Контур-2А» содержит два идентичных канала. Ко входу канала 1 («Подпор») подключен выносной детектор ППМ-02Пр (поз. X), а ко входу канала 2 («Движение») – встроенный внутри сигнализатора доплеровский приёмопередающий модуль XI.

Питание передатчика модуля XI осуществляется через генератор I, формирующий прямоугольные импульсы большой скважности. На входе каждого канала имеется фильтр нижних частот III, ослабляющий высокочастотную составляющую от модуляции генератора. После усиления каскадом IV сигнал подается на компаратор V, который переключается при превышении действующей амплитуды над порогом, заданным регуляторами «Чувствительность грубо» и «Чувствительность точно».

Импульсы с компаратора подаются на пиковый детектор VI, который выдает постоянное напряжение на схему задержки VII и включает светодиод «Порог» при наличии входного сигнала канала. Задержка между появлением (пропаданием) сигнала и переключением контактов реле задается регулятором «Время» и состоянием переключателей 1 и 2. Если необходима задержка переключения только в одном случае (задержка включения или выключения), то замыкается один из переключателей, при необходимости симметричной задержки - оба. Рис. 6 поясняет различные состояния переключателей.



Рис. 6. Внутренние переключатели сигнализатора.

Если за установленное время состояние входного сигнала не изменилось, срабатывает электронный ключ VIII и реле IX переключается. Состояние контактов индицируется светодиодом «Реле». Напряжение питания схемы и детектора ППМ-02Пр формируется источником питания с защитой от переплюсовки П.

6. УКАЗАНИЕ МЕР БЕЗОПАСНОСТИ.

ВНИМАНИЕ! В датчике может присутствовать высокое напряжение. Не допускается прикосновение к токоведущим частям РДДП-01А при его настройке и обслуживании.

Датчик должен монтироваться и эксплуатироваться в соответствии с «Правилами устройства электроустановок», «Правилами технической эксплуатации электроустановок потребителей» и «Правилами техники безопасности при эксплуатации электроустановок потребителей».

7. МОНТАЖ.

Перед монтажом датчика необходимо произвести внешний осмотр его составных частей, проверить целостность корпусов, а также ознакомиться с паспортом.

Установка сигнализатора «Контур-2А» и детектора ППМ-02Пр производится непосредственно на бункер (продуктопровод), в стенках которого необходимо подготовить отверстия, показанные на рис. 7. Через прямоугольное отверстие в круглые отверстия с внутренней стороны (изнутри) вставляются болты с резьбой М6, которые фиксируются гайками. Затем на эти же болты надевается сигнализатор «Контур-2А» или детектор ППМ-02Пр, который плотно прижимается к поверхности бункера (материалопровода) вторыми гайками через шайбы. Для облегчения ориентации пунктиром на рис. 7а выделен большой гермоввод сигнализатора «Контур-2А», а на рис. 7б – кабельный выход детектора ППМ-02Пр.

В местах установки сигнализатора «Контур-2А» и детектора ППМ-02Пр следует обеспечить параллельность противоположных стенок бункера (продуктопровода). Для герметизации мест установки допускается использовать резиновые уплотнители, которые не должны перекрывать рабочие (прямоугольные) отверстия в стенках объекта для прохождения радиоволн.

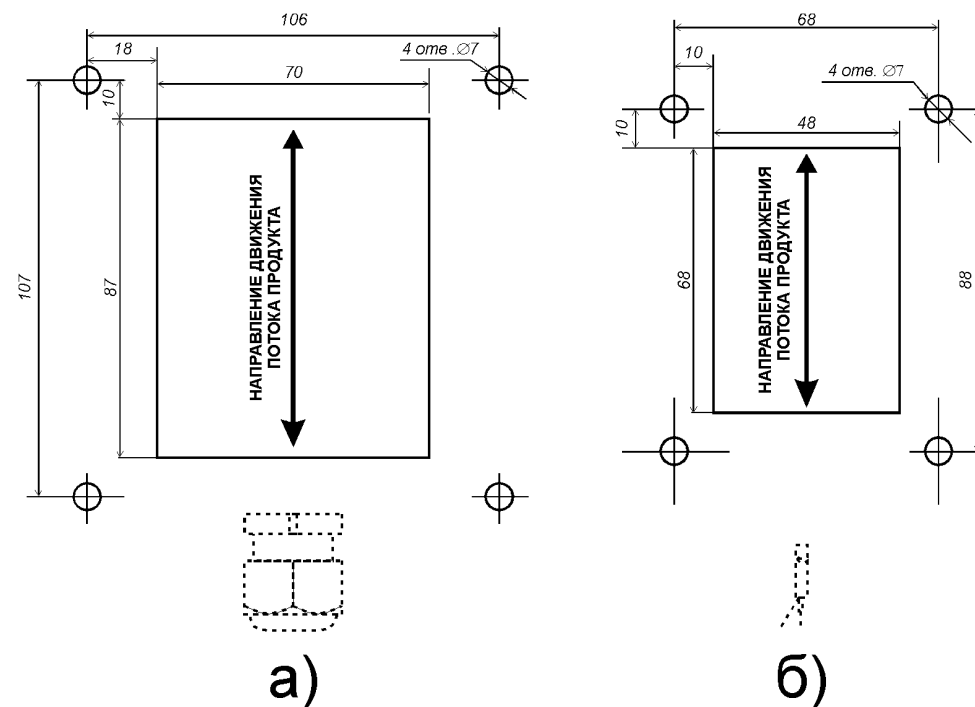


Рис. 7. Установочные отверстия для монтажа сигнализатора «Контур-2А» (а) и детектора ППМ-02Пр (б).

Монтаж изделия следует проводить в строгом соответствии с рис. 3.

Отверстия для сигнализатора и детектора должны (по возможности) располагаться соосно: это повысит чувствительность канала контроля подпора и позволит датчику работать при более толстых слоях налипания продукта. Несоосность установки (R на рис. 3) не должна превышать 10% от ширины продуктопровода (диаметра бункера).

Составные части датчика должны быть ориентированы таким образом, чтобы кабельный выход детектора ППМ-02Пр и большой гермоввод сигнализатора «Контур-2А» были направлены в одну и ту же сторону. Радиосигнал является поляризованным, поэтому при повороте детектора ППМ-02Пр относительно сигнализатора «Контур-2А» в вертикальной плоскости чувствительность изделия резко снижается и при угле поворота в 90° падает практически до нуля.

8. ПРОВЕРКА И НАСТРОЙКА.

Проверка работоспособности и настройка датчика производятся после монтажа, непосредственно на контролируемом объекте. Схема подключения изделия и расположение органов настройки на печатной плате показаны на рис. 8.

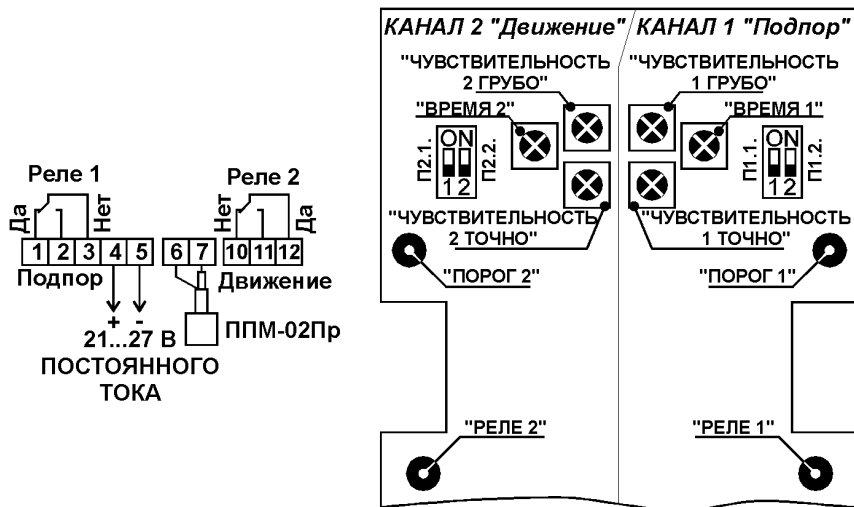


Рис. 8. Схема подключения и органы регулировки датчика РДДП-01А.

Для настройки датчика следует снять крышку сигнализатора «Контур-2А», отвернув 4 винта по ее углам.

Последовательность подключения и настройки такова:

1. Установить датчик согласно указаниям п. 7.
2. Установить переключатели задержки в положение «Нет задержки» (рис. 6).
3. Подключить клемму 5 к отрицательному, а клемму 4 – к положительному полюсу источника питания напряжением от 21 до 27 В постоянного тока.

ВНИМАНИЕ! Подача напряжения питания на другие клеммы сигнализатора может привести к выходу изделия из строя!

Для канала «Движение» (канал № 2):

4. Повернуть регулятор «Чувствительность 2 грубо» до упора против часовой стрелки. Установить регулятор «Чувствительность 2 точно» в среднее положение.
5. Подать поток продукта минимальной контролируемой плотности.
6. Плавно вращать регулятор «Чувствительность 2 грубо» по часовой стрелке (увеличивая чувствительность) до включения светодиода «Порог 2». Вращая регулятор «Чувствительность 2 точно» против часовой стрелки (уменьшая чувствительность), найти такое положение, при котором светодиод «Порог 2» продолжает гореть постоянно и не мигает. Непрерывное свечение светодиода «Порог 2» свидетельствует о том, что чувствительность канала контроля движения достаточна для нормальной работы.

7. Остановить поток продукта и убедиться в выключении светодиодов «Порог 2» и «Реле 2».

8. Установить переключатели времени задержки канала № 2 согласно рис. 6. Регулятором «Время 2» выставить требуемую задержку срабатывания реле канала «Движение».

Для канала «Подпор» (канал № 1):

9. Повернуть регуляторы «Чувствительность 1 грубо» и «Чувствительность 1 точно» до упора по часовой стрелке (максимальная чувствительность).
10. Очистить пространство между сигнализатором и детектором от контролируемой среды, убедиться в том, что загорелись светодиоды «Порог 1» и «Реле 1».
11. Полностью перекрыть пространство между сигнализатором и детектором контролируемой средой, убедиться в том, что светодиод «Порог 1» погас, а затем перейти к п. 13.
12. Если светодиод «Порог 1» продолжает гореть, то необходимо добиться его выключения плавным вращением против часовой стрелки регулятора «Чувствительность 1 точно» (его следует вращать в первую очередь), а затем (при необходимости) - регулятора «Чувствительность 1 грубо». После выключения светодиода «Порог 1» регулировку чувствительности следует прекратить.
13. Установить переключатели времени задержки канала № 1 согласно рис. 6. Регулятором «Время 1» выставить требуемую задержку срабатывания реле канала «Подпор».

14. Подключить клеммы 1...3 и 10...12 к внешним цепям (по электрической схеме объекта), соединить клемму 5 с отрицательным, а клемму 4 – с положительным полюсом источника питания напряжением от 21 до 27 В постоянного тока.

9. ГАРАНТИЙНЫЕ ОБЯЗАТЕЛЬСТВА.

Гарантийный срок эксплуатации датчика - 18 месяцев с даты продажи.

В случае изменения технических характеристик и параметров датчика в течение гарантийного срока эксплуатации предприятие - изготовитель обязуется произвести бесплатно ремонт (или замену) изделия или его составной части.

Гарантии действительны при условии соблюдения эксплуатирующей организацией указаний настоящего паспорта.

10. СВИДЕТЕЛЬСТВО О ПРИЁМКЕ.

Сигнализатор движения и подпора РДДП-01А заводской номер _____ проверен на соответствие техническим характеристикам и признан годным для эксплуатации.

Дата выпуска

Штамп ОТК