

Светодиодная сигнальная колонна диаметром 70 мм

Светосигнальные колонны - это устройства, позволяющие контролировать технологические процессы на производствах с помощью световой и звуковой индикации. Идеально подходят для автоматизации производства и многих других областей применения благодаря экономичности (энергосбережению) и отсутствием необходимости в техническом обслуживании.

Указания

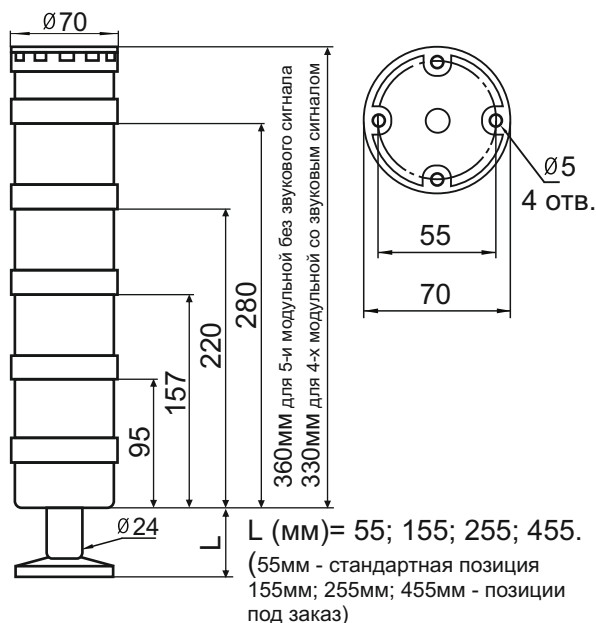
- Выполнять установку, тех. обслуживание и ввод в эксплуатацию имеют право только квалифицированные специалисты.
- Оборудование использовать только в соответствии с инструкцией по эксплуатации.
- Запрещается разбирать изделие, дергать или тянуть за провод.
- Перед включением проверить электрическое соединение, которое должно соответствовать схеме, указанной в данном описании.
- Не устанавливать изделие в местах, где превышены требования по уровню вибрации.
- Недопустимо попадание внутрь изделия воды и моющих средств.
- Не протирать поверхность изделия растворителями и другими едкими химическими веществами или содержащими абразивные составляющие.
- Любые изменения или модификации в конструкции оборудования недопустимы!



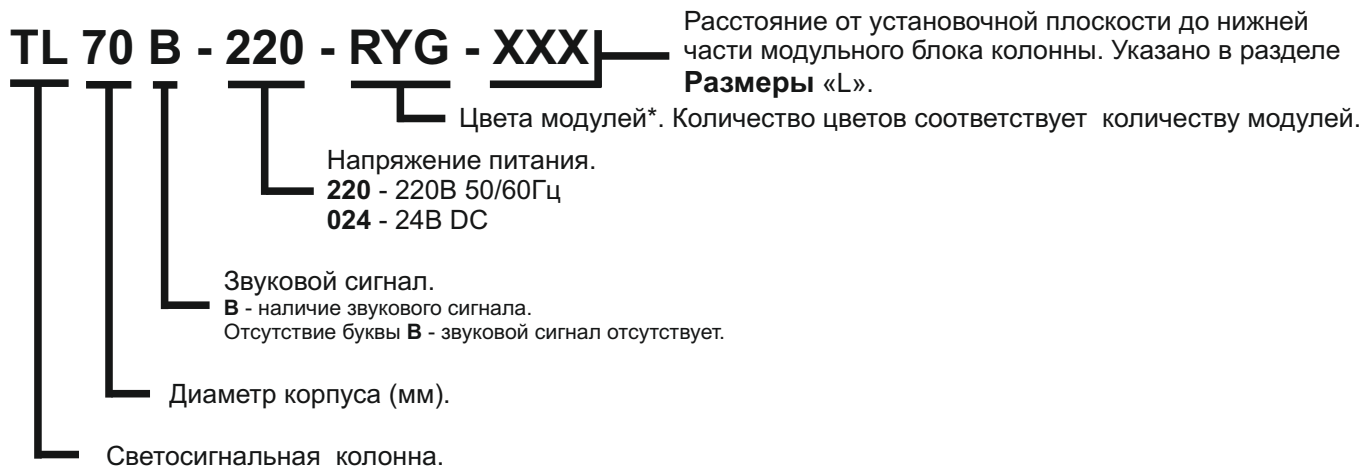
Технические характеристики

Напряжение питания	Переменный ток: 220В 50/60Гц +/-10% Постоянный ток: 24В пост. ток +/-10%
Потребляемый ток	Светодиодный модуль: 27мА Звуковой сигнал: 30мА
Режим работы	Постоянное свечение
Уровень громкости	Фиксированный, 80дБ
Класс защиты корпуса	IP 65
Виброустойчивость	0,75 мм при 10-55 Гц
Температура окружающей среды	-10...+50 ⁰ С
Температура хранения	-40...+70 ⁰ С
Влажность	45...85% относительной влажности
Общий вес	прибл. 0,6 кг. (для 3-х модульной со звуковым сигналом)

Размеры

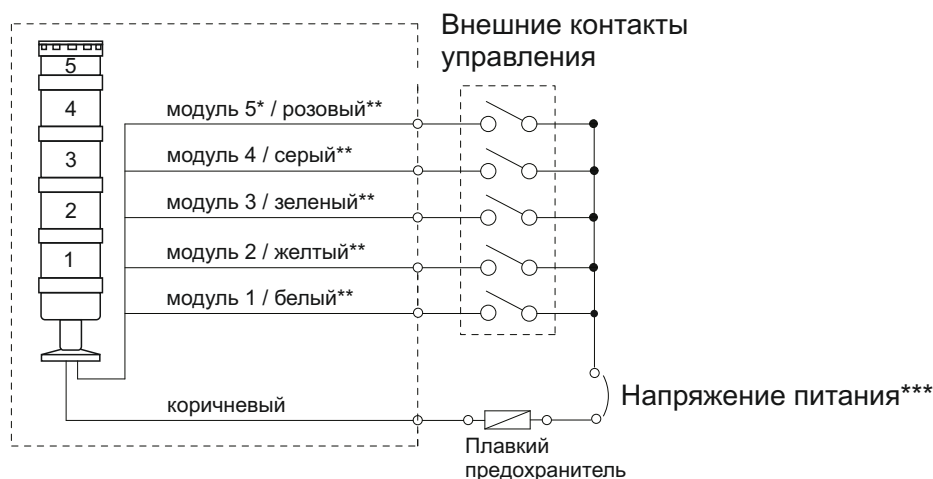


Кодообразование



*Доступно для заказа до 4-х модулей включительно со звуковым сигналом или до 5-и модулей включительно без звукового сигнала.
 Цвета: красный, желтый, зеленый, синий, белый.

Электрическое соединение



*Модуль «5»: светодиодный или со звуковым сигналом.

**Если колонна состоит из одного модуля, то изготавливается с одним из указанных цветов.

***Соблюдение полярности при использовании 24VDC не требуется.

Дополнительная опция: TL-70W - кронштейн крепления на стену или вертикальную поверхность (в комплект поставки не входит, заказывается отдельно).

