

# Технические характеристики продукта

Спецификации



## Устройство плавного пуска ATS01 12A 5,5кВт

ATS01N212QN

### Основные характеристики

Серия	Altestart 01
Тип продукта	Устройство плавного пуска
Назначение продукта	Асинхронные электродвигатели
Специальная область применения продукта	Простая машина
Краткое название устройства	ATS01
Число фаз	3 фазы
[Us] номинальное напряжение сети	380...415 В - 10...10 %
Мощность двигателя, кВт	5,5 kW, 3 фазы в 380...415 В
Номинал пускателя I <sub>cL</sub>	12 А
Категория применения	AC-53B в соответствии с EN/IEC 60947-4-2
Потребляемый ток	60 А при номинальной нагрузке
Тип пуска	Пуск с постепенным увеличением напряжения
Рассеиваемая мощность, Вт	4 W при полной нагрузке и при завершении пуска 124 W в переходном состоянии

### Дополнительные характеристики

Стиль сборки	С радиатором
Доступные функции	Встроенный байпас
Пределы напряжения питания	342...456 вольт
Частота сети питания	50...60 Гц - 5...5 %
Частота сети	47,5...63 Гц
Выходное напряжение	<= напряжение питания
Напряжение цепи управления	Встроенный в пускатель
Продолжительность пуска	Регулируем. от 1 до 10 с
Символ времени остановки	Регулируем. от 1 до 10 с
Пусковой момент	30...80 % пускового момента при прямом пуске двигателя
Тип дискретного входа	Логический (L11, L12, BOOST(УСИЛЕНИЕ)) функции "останов", "пуск" и "усиленный пусковой момент" <= 8 мА 27 кОм
Напряжение дискретного входа	24...40 В

Тип дискретных входов	Положительный LI1, LI2, BOOST(УСИЛЕНИЕ) при Состоянии 0: < 5 В и <= 0.2 мА при Состоянии 1: > 13 В, >= 0.5 мА
Ток дискретного выхода	2 А DC-13 3 А AC-15
Тип дискретного выхода	Логика с открытым коллектором LO1 конец сигнала пуска Релейные выходы R1A, R1C нет
Напряжение дискретного выхода	24 В (пределы напряжения: 6...30 V) логика с открытым коллектором
Минимальный коммутируемый ток	10 мА в 6 В пост. ток для Релейные выходы
Макс. коммутируемый ток	Релейные выходы: 2 А в 250 В пер. ток $\cos \phi = 0,5$ и $L/R = 20$ ms индуктивн. нагрузка Релейные выходы: 2 А в 30 В пост. ток $\cos \phi = 0,5$ и $L/R = 20$ ms индуктивн. нагрузка
Тип дисплея	1 светодиод (Зеленый) для пускатель запитан 1 светодиод (желтый) для достигнуто номинальн. напряжение
Момент затяжки	1,9...2,5 Н·м 0,5 Н·м
Электрическое соединение	Винтовой зажим 4 мм - жесткий 1 1...10 мм <sup>2</sup> AWG 8 Силовая цепь Клеммный блок с винтовыми зажимами - жесткий 1 0,5...2,5 мм <sup>2</sup> AWG 14 Цепь управления Винтовой зажим 4 мм - жесткий 2 1...6 мм <sup>2</sup> AWG 10 Силовая цепь Клеммный блок с винтовыми зажимами - жесткий 2 0,5...1 мм <sup>2</sup> AWG 17 Цепь управления Клеммный блок с винтовыми зажимами - гибкий С кабельным наконечником 1 0,5...1,5 мм <sup>2</sup> AWG 16 Цепь управления Винтовой зажим 4 мм - гибкий Без наконечника 1 1,5...10 мм <sup>2</sup> AWG 8 Силовая цепь Клеммный блок с винтовыми зажимами - гибкий Без наконечника 1 0,5...2,5 мм <sup>2</sup> AWG 14 Цепь управления Винтовой зажим 4 мм - гибкий С кабельным наконечником 2 1...6 мм <sup>2</sup> AWG 10 Силовая цепь Винтовой зажим 4 мм - гибкий Без наконечника 2 1,5...6 мм <sup>2</sup> AWG 10 Силовая цепь Клеммный блок с винтовыми зажимами - гибкий Без наконечника 2 0,5...1,5 мм <sup>2</sup> AWG 16 Цепь управления
Маркировка	CE
Рабочее положение	По вертикали +/- 10 градусов
Высота	124 mm
Ширина	45 mm
Глубина	131 mm
Вес нетто	0,42 kg
Код совместимости	ATS01N2
Диапазон мощности двигателя <b>AC-3</b>	4...6 kW в 380...440 вольт 3 фазы
Тип пускателя	Устройство плавного пуска

## Условия эксплуатации

Электромагнитная совместимость	Наведенные и излучаемые помехи уровень В в соответствии с CISPR 11 Наведенные и излучаемые помехи уровень В в соответствии с IEC 60947-4-2 Затухающие колебания уровень 3 в соответствии с МЭК 61000-4-12 Электростатический разряд уровень 3 в соответствии с МЭК 61000-4-2 Электромагнитная совместимость в соответствии с EN 50082-1 Электромагнитная совместимость в соответствии с EN 50082-2 Гармоники в соответствии с IEC 1000-3-2 Гармоники в соответствии с IEC 1000-3-4 Стойкость к наведенным помехам, вызванных электромагн уровень 3 в соответствии с МЭК 61000-4-6 Стойкость к переходным процессам уровень 4 в соответствии с МЭК 61000-4-4 Стойкость к излучаемым электромагнитным помехам уровень 3 в соответствии с МЭК 61000-4-3 Кратковременные исчезновения и колебания напряжения в соответствии с IEC 61000-4-11 Импульс напряжения/тока уровень 3 в соответствии с МЭК 61000-4-5
Стандарты	EN/IEC 60947-4-2
Сертификаты	B44, 1-96/ASME A17,5 для пускателя, подкл. последо-но с каждой об CCC UL ГОСТ CSA C-Tick
Степень защиты IP	IP20
Степень загрязнения	2 в соответствии с EN/IEC 60947-4-2
Виброустойчивость	1 gn (частота= 13...150 дюйм) в соответствии с EN/IEC 60068-2-6

1,5 мм размах (частота= 3...13 дюйм) в соответствии с EN/IEC 60068-2-6

Ударопрочность	15 gn для 11 ms в соответствии с EN/IEC 60068-2-27
Относительная влажность	5...95 % без попадания конденсата или капель воды в соответствии с EN/IEC 60068-2-3
Рабочая температура окружающей среды	-10...40 °C (Без ухудшения номинальных значений) 40...50 °C (С уменьшением номинального тока на 2 % на каждый дополн)
Температура окружающего воздуха при хранен	-25...70 °C в соответствии с EN/IEC 60947-4-2
Рабочая высота	<= 1000 м Без ухудшения номинальных значений > 1000 м с уменьшением номинального тока на 2,2 % на каждые допол

## Тип упаковки

Unit Type of Package 1	PCE
Number of Units in Package 1	1
Package 1 Height	5,500 cm
Package 1 Width	15,200 cm
Package 1 Length	17,500 cm
Package 1 Weight	534,000 g
Unit Type of Package 2	S03
Number of Units in Package 2	14
Package 2 Height	30,000 cm
Package 2 Width	30,000 cm
Package 2 Length	40,000 cm
Package 2 Weight	7,985 kg
Unit Type of Package 3	P06
Number of Units in Package 3	112
Package 3 Height	75,000 cm
Package 3 Width	60,000 cm
Package 3 Length	80,000 cm
Package 3 Weight	74,012 kg

## Экологичность предложения

Регламент REACH	<a href="#">Декларация REACH</a>
Не содержит особо опасных веществ согласно декларации REACH	Да
Директива EC RoHS	Соответствует по умолчанию (продукт вне сферы действия EC RoHS) <a href="#">Декларация EC RoHS</a>
Не содержит токсичных тяжелых металлов	Да
Не содержит ртути	Да
Регламент RoHS Китая	<a href="#">Декларация RoHS Китая</a>
Информация об исключениях по регламенту RoHS	Да
WEEE	На территории Европейского Союза продукт подлежит обязательной утилизации согласно правилам и не должен попадать в мусорные контейнеры.

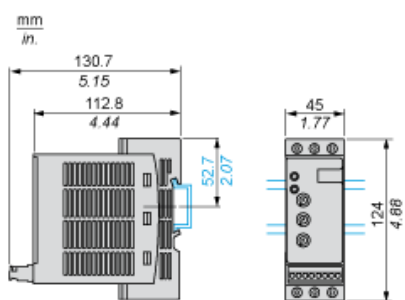
## Гарантия на оборудование

Гарантия	18 месяцев
----------	------------

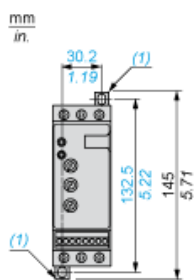
## Dimensions

---

### Mounting on Symetrical (35 mm) Rail



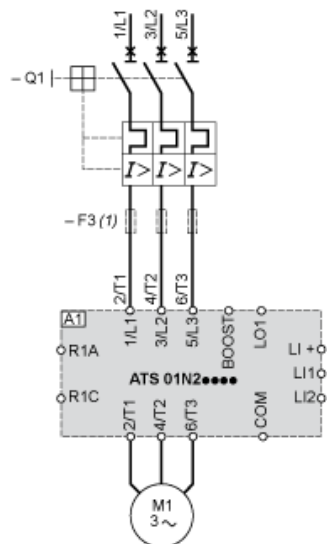
### Screw Fixing



(1) Retractable fixings

## Example of Manual Control

---

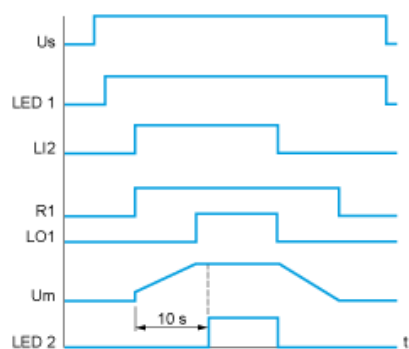


- A1 : Soft start/soft stop unit
- (1) For type 2 coordination
- Q1 : Motor circuit-breaker
- F3 : 3 fast-acting fuses

## Function Diagram

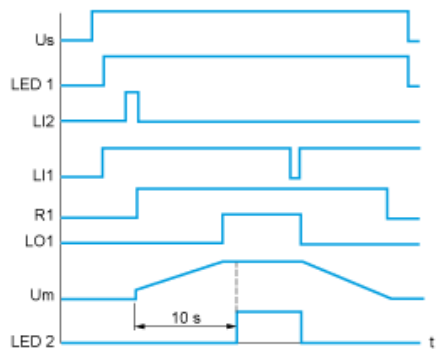
---

### 2-wire Control with Deceleration



**Us** : Power supply voltage  
**LED 1** : Green LED  
**LI2** : Logic input  
**R1** : Relay output  
**LO1** : Logic output  
**LED 2** : Yellow LED

### 3-wire Control with Deceleration



**Us** : Power supply voltage  
**LED 1** : Green LED  
**LI2, LI1** : Logic inputs  
**R1** : Relay output  
**LO1** : Logic output  
**Um** : Motor voltage  
**LED 2** : Yellow LED

Рекомендуемая замена