



INNOLEVEL

Ротационные датчики уровня

Серия N-Ex (взрывозащищенное исполнение)

Инструкция (утверждена 15.05.2020г.)

Обзор применений

Ротационный датчик уровня INNOLEVEL серии N-Ex представляет собой датчик уровня и служит для мониторинга уровня сыпучих взрывоопасных материалов. Он может быть использован в качестве датчика заполнения, опустошения или промежуточного уровня.

Стандартные примеры применения датчика уровня для сыпучих взрывоопасных материалов, плотность которых не менее 100 г/л, приведены ниже:

- Зерно, комбикорм, шрот, лузга
- Мука, крахмал, сахар
- Уголь, угольная пыль
- Древесные опилки, щепа, пеллеты
- и многое другое...

Ротационный датчик уровня INNOLEVEL серии N-Ex является экономичным решением для достоверного определения уровня заполнения, а также обладает рядом преимуществ:

- Опорный подшипник качения вала обеспечивает высокую стойкость к механическим нагрузкам;
- Элемент крепления выполнен отдельно с корпусом прибора;
- Два типа прямой резьбы G 1 1/2" и G 2 1/2", опционально фланцевое соединение.

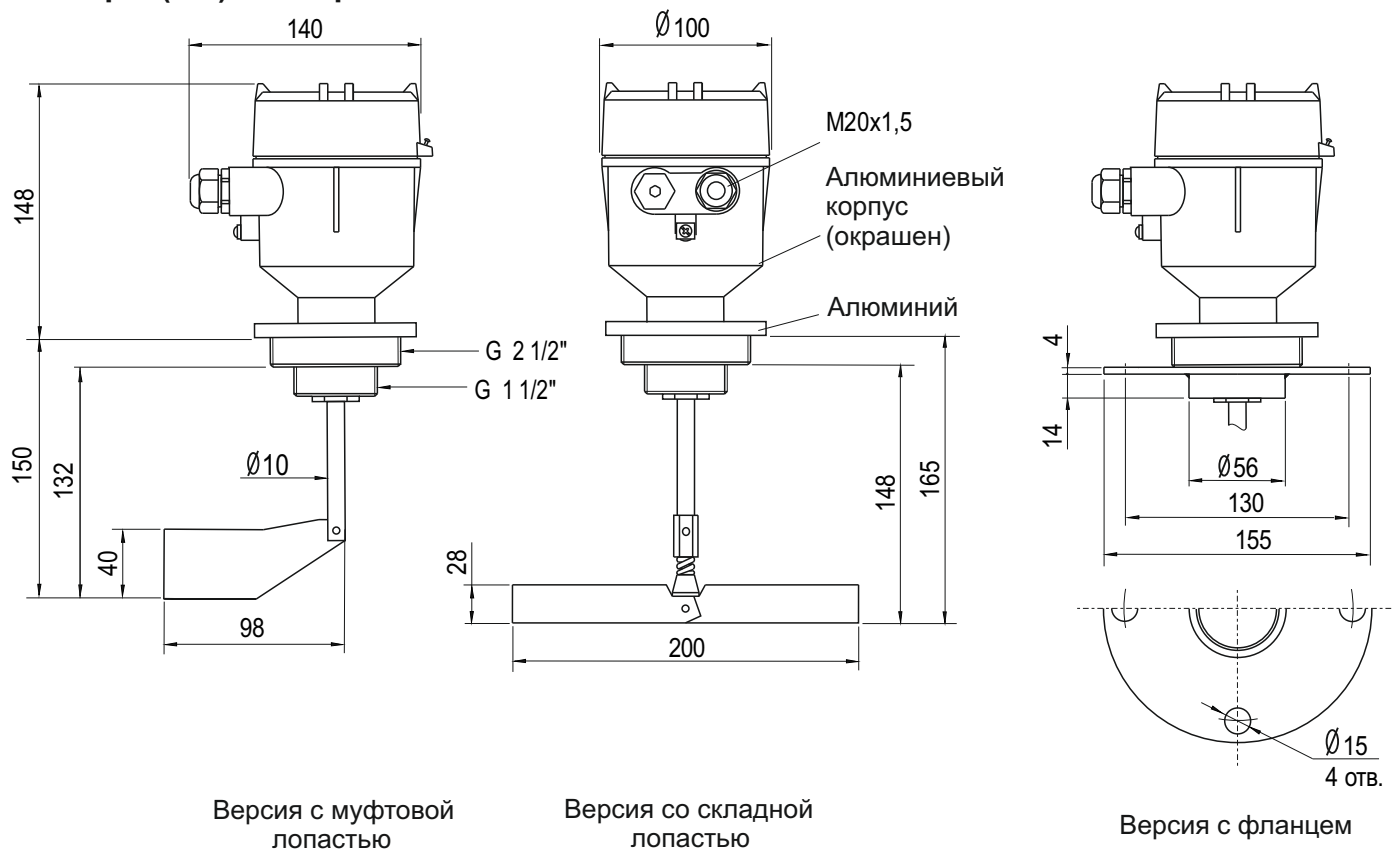
Ротационный датчик уровня INNOLEVEL серии N-Ex размещается на емкости сверху или сбоку на требуемой для выполнения измерений высоте.



Принцип работы

Измерительная лопасть приводится в действие синхронным двигателем. При контакте лопасти с материалом происходит останов двигателя. Возникающий реактивный момент используется, чтобы привести в действие микровыключатель, который выдает сигнал (регистрация уровня материала). При снижении уровня материала, пружина возвращает двигатель в исходное положение, лопасть освобождается, и двигатель снова включается.

Размеры (мм) / Материалы:



Информация несет ознакомительный характер. Производитель вправе вносить изменения в конструкцию.

Механические характеристики:

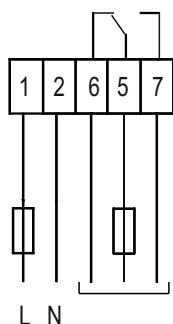
Класс защиты	IP66
Подшипник	Подшипник качения
Уплотнение	Радиальное уплотнение вала NBR (бутадиен-акриловая резина)
Проскальзывающая муфта	Защита привода от ударов по лопасти
Скорость вращения лопасти	1 об/мин или 5 об/мин
Задержка сигнала	Свободная лопасть → покрытие ≈ 1.5 сек. Покрытая лопасть → освобождение ≈ 0.2 сек.
Вес	Прибл. 1.5 кг

Электрические характеристики:

Напряжение питания	Переменный ток: 230 В или 110 В или 24 В 50/60 Гц Все напряжения ±10%, макс. 4 ВА Постоянный ток: 24 В пост. тока ±10%, макс. 2.5 Вт
Выходной сигнал	Микровыключатель без потенциала (SPDT) макс. 250 В перем. тока, 5 А, неиндуктивный макс. 30 В пост. тока, 3 А, неиндуктивный
Допустимые предохранители	макс. 5 А
Класс защиты	I
Категория установки	II
Степень загрязнения	2

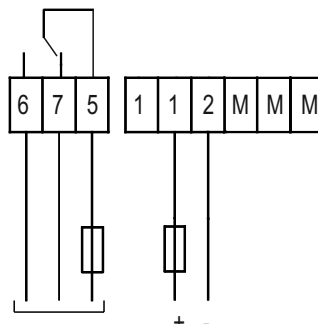
Электрическое соединение:

Переменный ток:



Источник питания Выходной сигнал

Постоянный ток:



Выходной сигнал Источник питания

Условия функционирования:

Температура окружающей среды	-40 °С...+60 °С*
Температура процесса	-40 °С...+80 °С
Макс. рабочее давление	0.8 бар
Мин. плотность продукта	> 100 г/л
Свойства сыпучего материала	Размер частиц < 50 мм
Допустимая мех. нагрузка	макс. 300 Н (при L=150 мм) на конце вала макс. 100 Н (при L=365 мм) на конце вала

Указания по использованию во взрывоопасных зонах

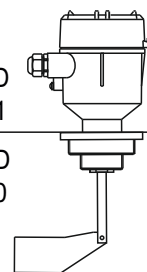
Ex-маркировка ротационных датчиков уровня INNOLEVEL серии N-Ex для взрывоопасных пылевых сред по ГОСТ 31610.0-2014 (IEC 60079-0:2011): **Ex ta/tb IIIC T115°C Da/Db X**

Максимальная температура поверхности ротационных датчиков уровня INNOLEVEL серии N-Ex в зависимости от диапазонов температуры окружающей среды и температуры процесса (контролируемой среды):

Температура окружающей среды (зона 21)	Температура процесса (зона 21)	Максимальная температура поверхности
-40 °С...+60 °С	-40 °С...+80 °С	+115 °С

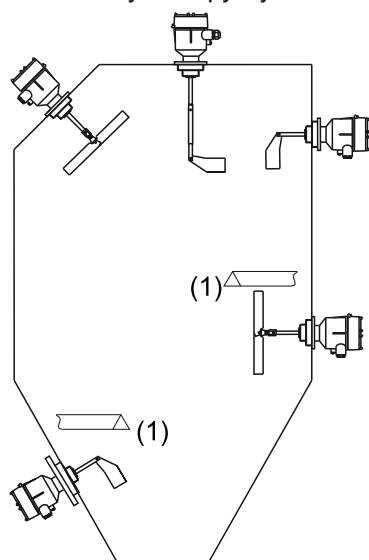
Категория 2D
Зона 21

Категория 1D
Зона 20



Монтаж

Соблюдайте максимально допустимую механическую нагрузку

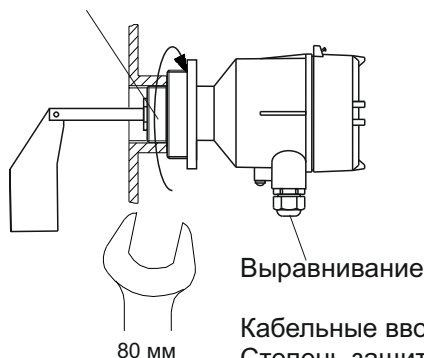


(1) Рекомендуется устанавливать защитный козырек при высоких механических нагрузках.

Стандартная муфтовая лопасть 40x98 мм позволяет производить установку датчика в штуцерный ввод длиной до 40 мм без ее демонтажа. При наличии штуцерного ввода большей длины, а также в условиях ограниченного пространства, необходимо применять датчик со складной лопастью 28x200 мм.

Резьбовое исполнение:

Используется тефлоновая лента

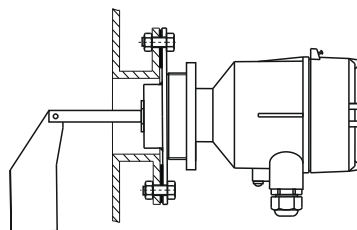


Выравнивание

Кабельные вводы направлены вниз:
Степень защиты IP66.
Для герметичности используйте кабель соответствующего сечения.

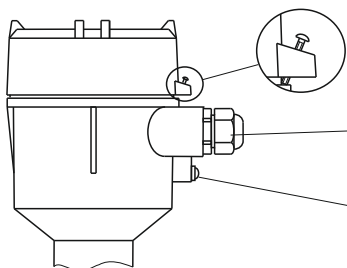
Фланцевое исполнение:

Для уплотнения соединения используется прокладка NBR (входит в комплект)



*Для датчиков с напряжением питания 24 В пост. тока при температуре ниже -35 °С вращение вала начинается после 3-х минутного технологического прогрева (на мотор датчика должно быть подано напряжение питания).

Дополнительные требования взрывозащищенности



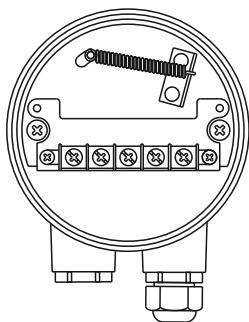
Ослабить фиксатор перед открытием крышки, затянуть после закрытия

Для герметичности используйте кабель соответствующего сечения

Соединить клемму выравнивания потенциала с уравнивателем потенциала всей установки

Настройка

Регулировка силы натяжения пружины



сильно налипающий материал
(положение пружины 1)

легкий материал
(положение пружины 4)

(заводская установка - положение пружины 2)

Требования к персоналу

Персонал, производящий эксплуатацию, ремонт и утилизацию ротационного датчика уровня INNOLEVEL серии N-Ex, должен быть хорошо ознакомлен с правилами установки, сборки, ремонта и эксплуатации изделия и иметь уровень профессиональной подготовки, необходимый для выполнения работ, таких как:

- Обучение, инструктаж и/или разрешение на эксплуатацию и обслуживание оборудования/систем в соответствии со стандартами техники безопасности для электрических схем, а также оборудования, работающего при высоком давлении и в агрессивных и опасных средах;
- Обучение, инструктаж и/или разрешение на выполнение работ с электрическими схемами для потенциально взрывоопасных условий эксплуатации;
- Обучение или инструктаж по стандартам безопасности содержания и использования соответствующего оборудования.

Параметры предельных состояний

Ротационный датчик уровня INNOLEVEL серии N-Ex необходимо вывести из эксплуатации по достижении критериев предельных состояний или при возникновении критических отказов оборудования.

Предельное состояние - это состояние объекта, при котором его дальнейшая эксплуатация недопустима или нецелесообразна по экологическим или экономическим причинам.

К предельным состояниям датчика уровня относятся:

- Повышенный механический износ корпуса, вала, лопасти, подшипникового узла, кабельных вводов;
- Видимые повреждения датчика, крышки, вала, кабельных вводов, деформации, препятствующие нормальному функционированию;
- Разрушение корпуса, коррозионные повреждения;
- Неисправность элементов датчика, восстановление работ которых не предусмотрено эксплуатационной документацией;
- Повышение число перебоев в работе оборудования, вызванное не стабильной работой датчика;
- Достижение назначенного срока службы.

Перечень критических отказов, возможных ошибок персонала (пользователя), приводящих к аварийным режимам оборудования, и действий, предотвращающих указанные ошибки

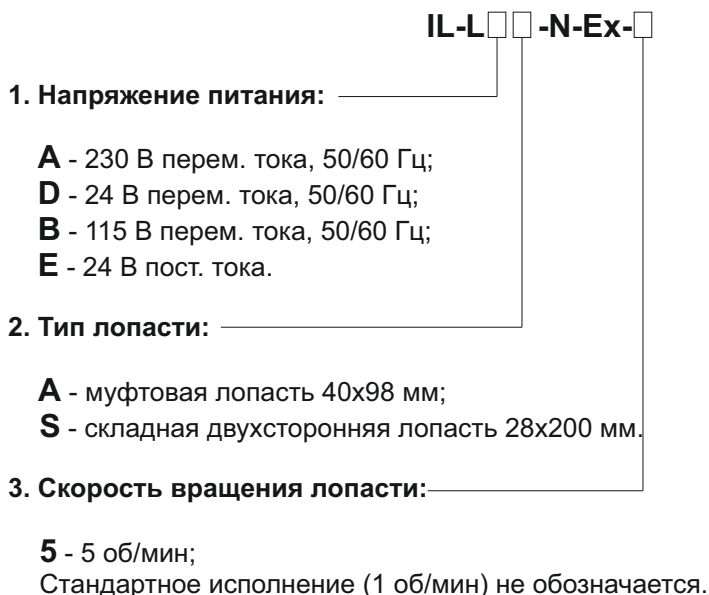
К критическим отказам ротационных датчиков уровня INNOLEVEL серии N-Ex может привести:

- отсутствие заземления;
- отсутствие уплотнительных колец в кабельных вводах;
- повреждения оболочки кабельного ввода либо его элементов;
- не корректно подобранное сечение кабеля, которое не позволяет обеспечивать герметичность кабельных вводов;
- нарушение герметичности корпуса;
- отсутствие фиксатора крышки.

Для предотвращения ошибок при подключении ротационного датчика уровня INNOLEVEL серии N-Ex, обслуживающий персонал должен быть ознакомлен со схемой соединений и настоящей инструкцией.

Варианты исполнений ротационных датчиков уровня INNOLEVEL серии N-Ex

В зависимости от напряжения питания и типа контактной лопасти, ротационные датчики уровня INNOLEVEL серии N-Ex имеют различные артикулы. Структура формирования артикулов:



Информация о необходимости доукомплектования дополнительными элементами

Ротационный датчик уровня INNOLEVEL серии N-Ex представляет из себя законченное устройство и не нуждается в доукомплектовании дополнительными элементами.

Опции

Перечисленные ниже опции не входят в комплект поставки ротационного датчика уровня INNOLEVEL серии N-Ex, не являются обязательными к его комплектованию, однако позволяют решать определенные задачи, связанные с монтажом.

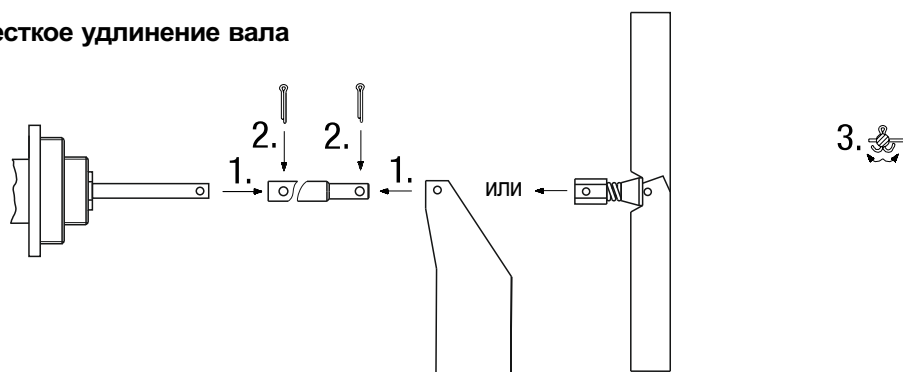
Опции могут поставляться с датчиком в виде комплекта. В этом случае артикул опции указывается после артикула датчика со знаком «+». Пример артикула комплекта: **IL-LAA-N-Ex+IL-001**

Версия с фланцем ротационного датчика уровня INNOLEVEL серии N-Ex получается путем формирования комплекта с добавлением к основному артикула элемента «+F155». Пример артикула комплекта:

IL-LAA-N-Ex+F155

Опции (продолжение)

Жесткое удлинение вала

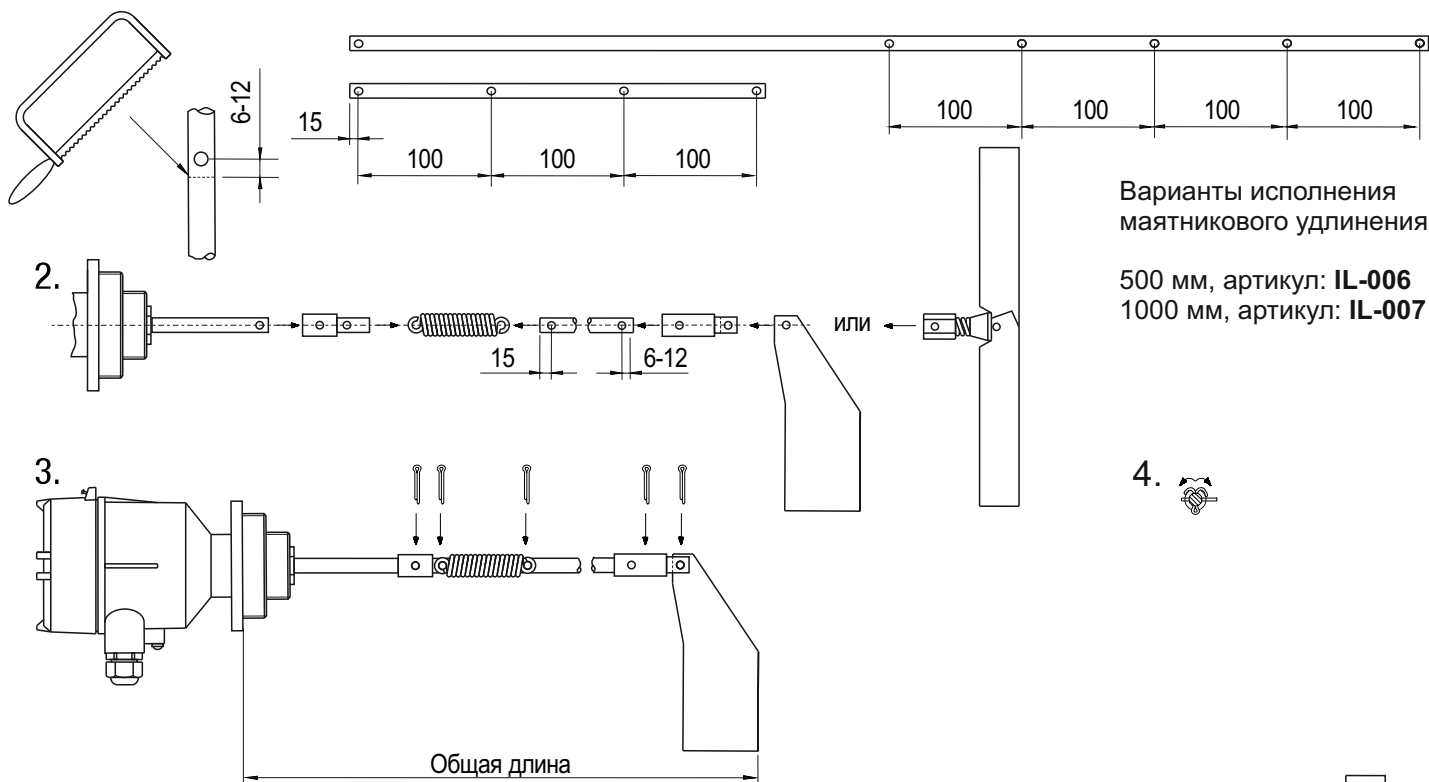


Варианты исполнения жесткого удлинения:

+50 мм, артикул: **IL-002**
+215 мм, артикул: **IL-001**

Маятниковое удлинение

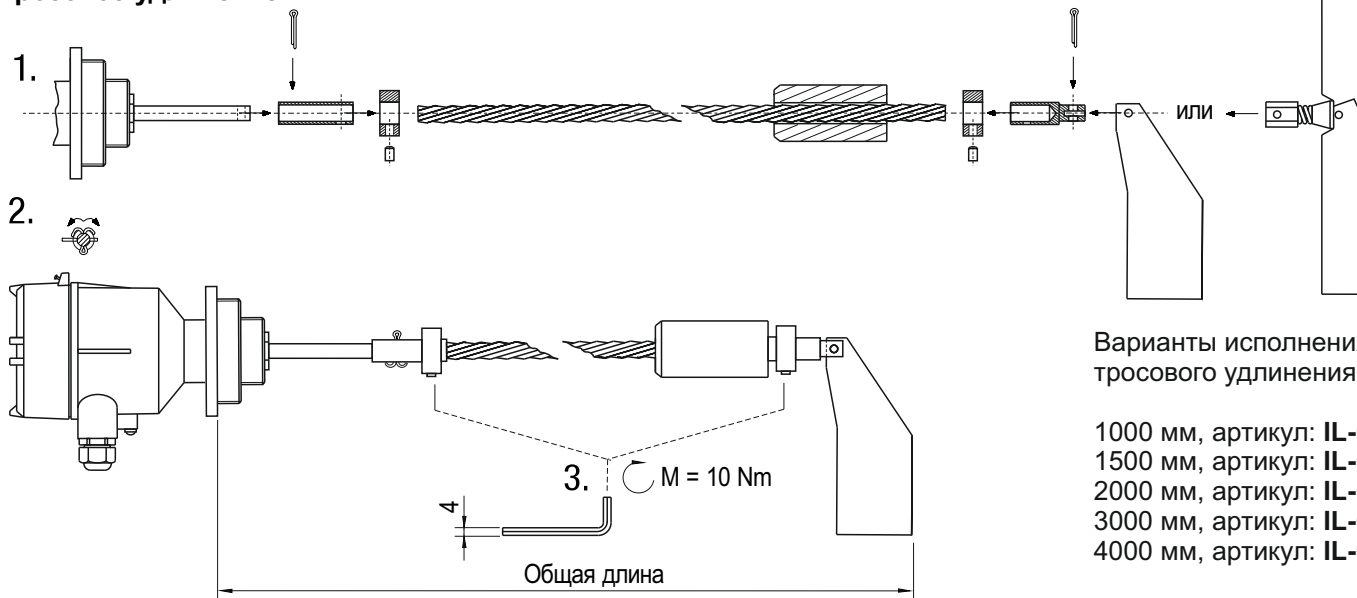
1. Отрезать необходимую длину маятника



Варианты исполнения маятникового удлинения:

500 мм, артикул: **IL-006**
1000 мм, артикул: **IL-007**

Тросовое удлинение



Варианты исполнения тросового удлинения:

1000 мм, артикул: **IL-013**
1500 мм, артикул: **IL-011**
2000 мм, артикул: **IL-008**
3000 мм, артикул: **IL-009**
4000 мм, артикул: **IL-010**

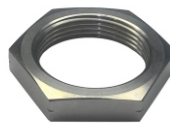
Все размеры указаны в мм.

Опции (продолжение)

Гайка для монтажа

Шестигранная гайка 1 1/2" для монтажа ротационного датчика уровня INNOLEVEL серии N-Ex.
Варианты исполнений:

1. Материал: сталь, артикул: **ДУ40С**
2. Материал: сталь оцинк., артикул: **ДУ40СО**
3. Материал: нерж. сталь SUS304, артикул: **ДУ40 S304**



Упаковка, хранение, транспортировка

Ротационные датчики уровня INNOLEVEL серии N-Ex должны быть упакованы таким образом, чтобы повреждения при транспортировке были исключены.

Изделия должны быть обернуты в пузырьковую пленку и уложены в потребительскую тару - индивидуальные коробки из коробочного картона, из гофрированного картона или из гофропласта.

Допускается хранение изделий в помещениях, защищенных от паров агрессивных сред при температуре -25 °С...+40 °С и влажности не более 85%.

Срок хранения 5 лет.

Изделия транспортируют всеми видами крытого транспорта с присущими им скоростями на любые расстояния.

Срок службы и ресурс

Ротационный датчик уровня INNOLEVEL серии N-Ex имеет назначенный срок службы 3 года.

Ресурс изделия составляет 8 лет.

Указанные сроки действительны при соблюдении потребителем требований действующей эксплуатационной документации.

Гарантийные обязательства

Производитель гарантирует нормальную работу ротационных датчиков уровня INNOLEVEL серии N-Ex в течение гарантийного срока, который составляет 12 месяцев.

Гарантийный срок исчисляется с момента передачи Производителем товара Покупателю либо транспортной компании для доставки товара Покупателю.

Гарантия распространяется на изделие в соответствии с пунктами гарантийного талона.

Информация об утилизации

Ротационный датчик уровня INNOLEVEL серии N-Ex подлежит утилизации после принятия решения о нецелесообразности или невозможности его ремонта или недопустимости его дальнейшей эксплуатации.

Утилизация должна быть произведена способом, исключающим возможность восстановления изделия и его дальнейшей эксплуатации.